

**Coupe-légumes
Support mobile pour bac
gastronorme 2/1**

REPÈRE # _____

MODELE # _____

NOM # _____

SIS # _____

AIA # _____



653224 (TTX21)

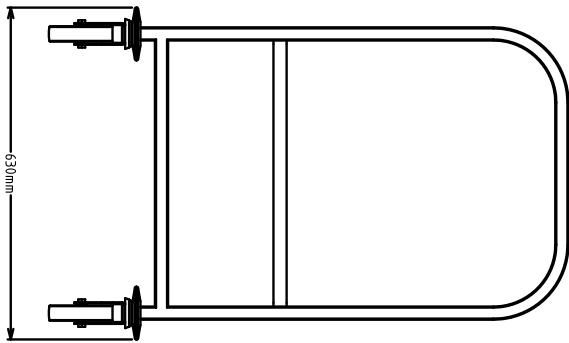
Description courte

Repère No. _____

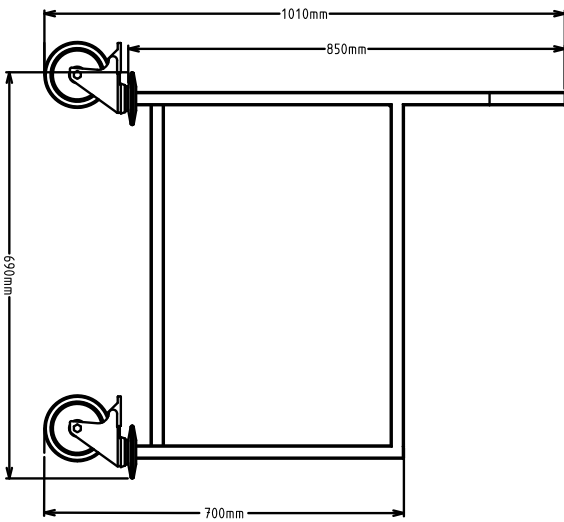
Construction en inox. Avec poignée. Monté sur quatre roulettes. Peut recevoir 1 bac GN 2/1 (non fourni)

APPROBATION: _____

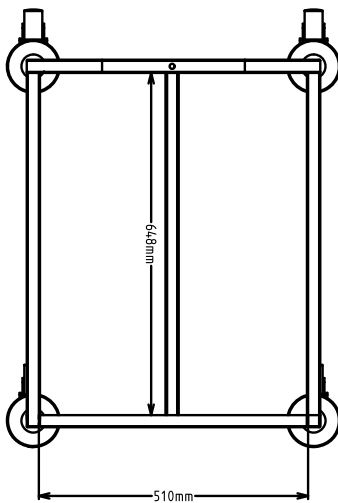
Avant



Côté



Dessus



Informations générales

Largeur extérieure 653224 (TTX21)	560 mm
Profondeur extérieure	690 mm
Hauteur extérieure	700 mm
Poids net (kg) :	ISO 9001; ISO 14001